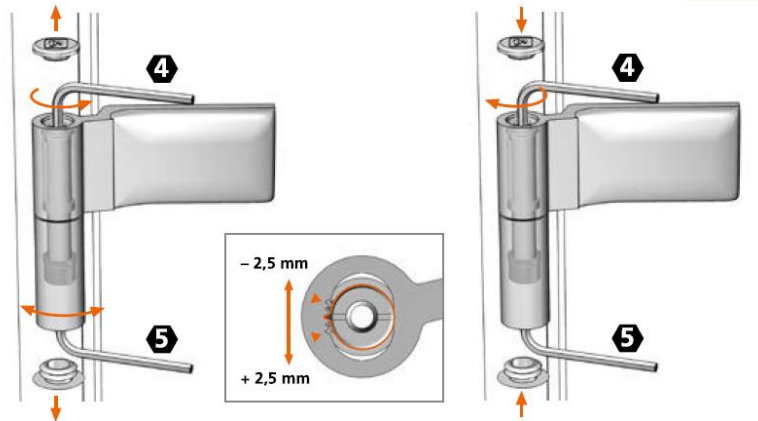
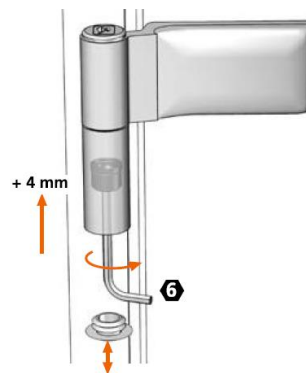


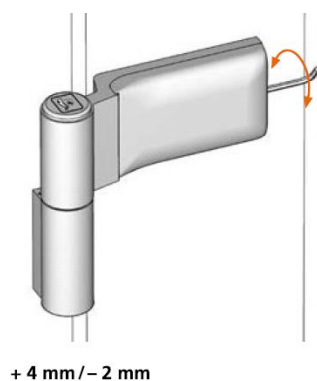
Stelmogelijkheden 3D scharnier Dr.Hahn KT-B



Aandrukverstelling: De schroef aan de bovenzijde lichtjes losdraaien. De aandrukkracht instellen en vasthouden. De schroef aan de bovenzijde weer vastdraaien.



Verticale verstelling



Horizontale verstelling: Indien nodig afdekkap geheel verwijderen en bevestigingsschroeven iets lossen.

LET OP: het onderste scharnier moet het gewicht dragen, de andere slechts bijdraaien