

Stelmogelijkheden 3D scharnier HAPS P800-R NL



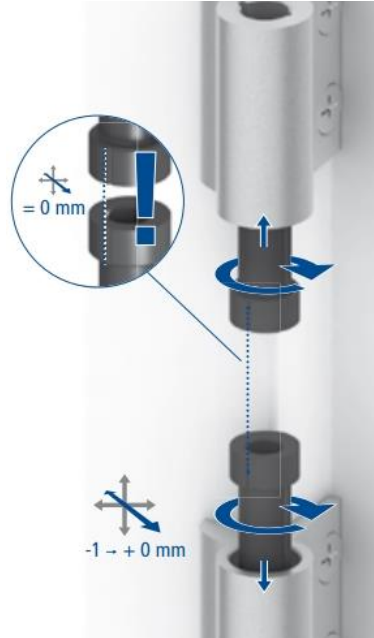
Horizontale verstelling -3 mm / +3 mm (inbus 4mm)

Werkwijze: 2 borgschroeven (1) een slag los draaien

Scharnier stellen d.m.v. middelste stelschroef (2)

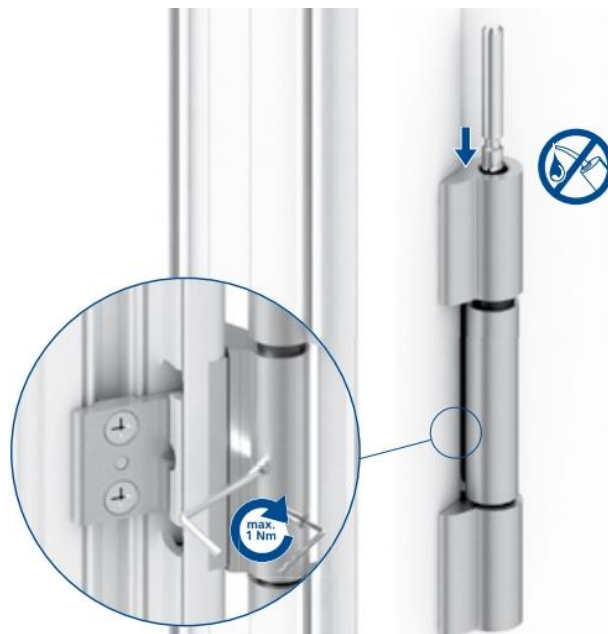


Verticale verstelling -1 mm / +4 mm (inbus 5mm)



Aandruk verstelling -1 mm / +0 mm

NB Deze staat standaard juist voor Gealan en kan alleen maar losser gesteld worden!



Verwijderen scharnierpen: eerst de borgschroef (inbus 2,5mm) los draaien.

Pen kan uitsluitend boven worden verwijderd of ingebracht.

Let op: het onderste scharnier moet het gewicht dragen, de andere slechts bijdraaien.