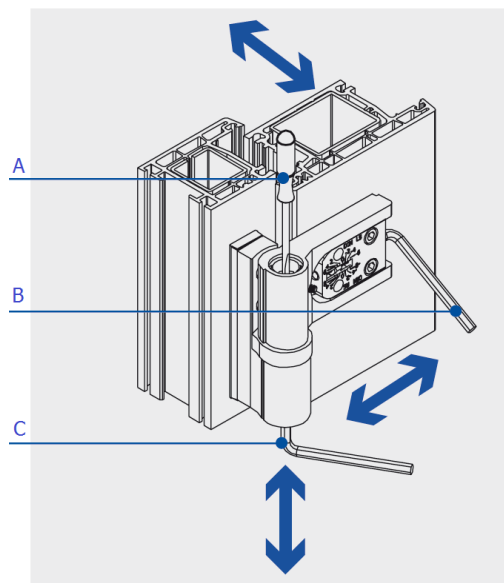


Stelmogelijkheden 3D scharnier HAPS P800NL



A	Aandrukverstelling	-1 mm / +1,5 mm
B	Horizontale verstelling	-6 mm / +6 mm
C	Verticale verstelling	-1 mm / +4 mm

Inbussleutel 5 mm

LET OP: het onderste scharnier moet het gewicht dragen, de andere slechts bijdraaien