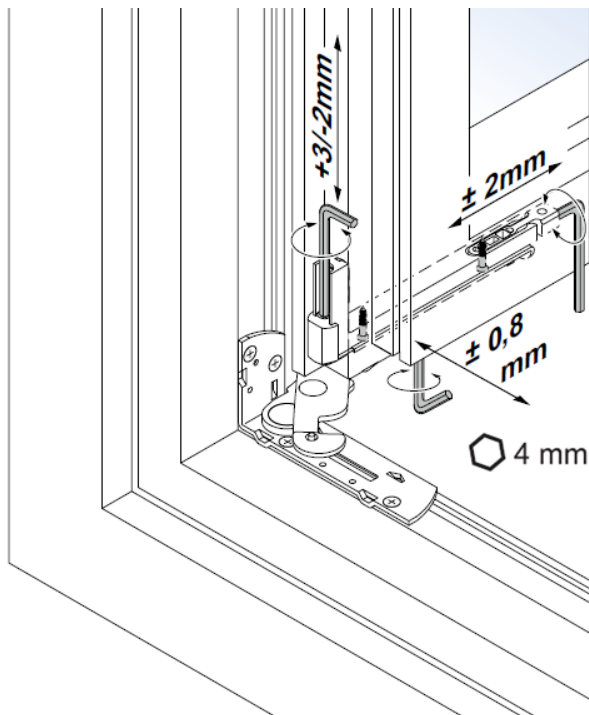
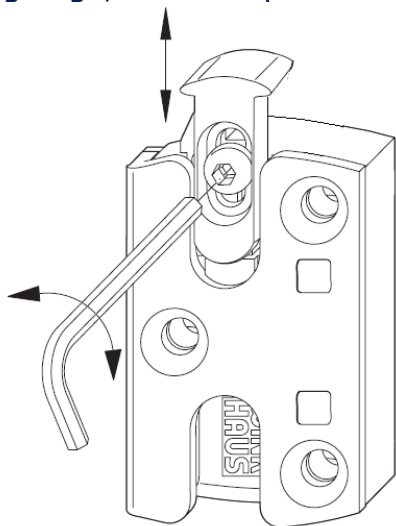


Stelmogelijkheden Draaikiep-Draairamen Winkhaus Select (verdekt beslag)

Het onderscharnier 3 dimensionaal te stellen.



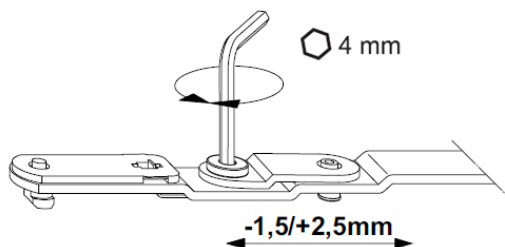
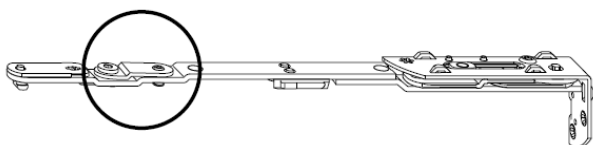
Mocht de hefhebel / anti-fout bediening de pal in de sluitplaat niet raken dan is óf het raam te hoog opgewigd, óf de sluitplaat te laag gemonteerd. Voor een klein verschil is de pal te



2,5 mm

stellen

Het bovenscharnier is verticaal te stellen



Door de rolnokken te draaien kan de druk op het rubber strakker en losse worden gesteld voor bv plaatsing van een hor.

